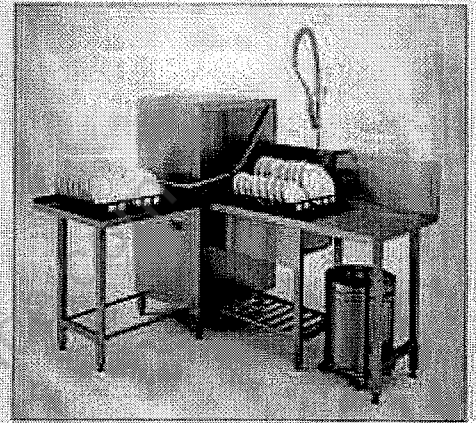


**Leistungsstark  
und wirtschaftlich:  
Der preiswerte  
Durchschubautomat**



**DV 40 M**



Ein moderner, zuverlässiger Geschirrspülautomat, bei dem Sie mit nur einem Programm immer auf Nummer Sicher gehen. Sein Konzept: Viel Leistung für wenig Geld. Trotz seiner Preiswürdigkeit ist dieser Automat mit den typischen Qualitätsprofilen fortschrittlicher MEIKO-Technik ausgerüstet. Zum Beispiel:

- Vollelektronische Steuerung des Programms mit praxisgerechten 160 Sekunden Laufzeit  $\approx$  22 Körbe
- Dreharmwasch- und Spülsystem von oben und unten
- Äußerst niedriger Nachspülwasserverbrauch senkt die Kosten, spart Chemie und elektrische Energie
- Doppelwandbauweise ringsum, wirkt schalldämmend und reduziert die Wärmeabstrahlung
- Freie Durchschubhöhe von 440 mm, deshalb auch für Tabletts und hohe Geschirrtelle geeignet
- Ökofilter-System erhöht die hygienische Reinigungsqualität
- Selbstreinigung nach Betriebsende, Komfort der Extraklasse

# 13.13 BAUGRUPPEN/EINZELTEILE

# 13.13 COMPONENT BLOCKS/PIECE PARTS

# 13.13 BLOCS/PIECES DETACHEES

DV 40 N



BE13  
1.5.95/1

IDENT. NR. IDENT. NO.	BEZEICHNUNG	DESIGNATION	DESIGNATION
8004127	HAUBE KPL.	HOOD COMPL.	CAPOT COMPL.
0463052	HAUBENFÜHRUNG RECHTS	HOOD ROD RIGHT HAND SIDE	BARRE DE CAPOT DROITE
0463053	HAUBENFÜHRUNG LINKS	HOOD ROD LEFT HAND SIDE	BARRE DE CAPOT GAUCHE
8004149	KORBTRÄGER KPL.	BASKET GUIDE RAIL COMPL.	SUPPORT DE PANIERS COMPL.
8004406	TANKSIEB LINKS	TANK SIEVE LEFT HAND SIDE	TAMIS FILTRE GAUCHE
0251102	TANKSIEB RECHTS	TANK SIEVE RIGHT HAND SIDE	TAMIS FILTRE DROITE
8004467	SCHLIEßBLECH LINKS	STRIKE PLATE	TOLE DE FERMETURE
8004141	SEITENVERKLEIDUNG	SIDE CLADDING	REVETEMENT LATERALE
8004142	FRONTVERKLEIDUNG	FRONT CLADDING	REVETEMENT FRONTALE
8004137	FEDERKASTENABDECKUNG	SPRING HOUSING COVER	RECOUVREMENT DE LA BOITE DES RESSORTS
8004156	RÜCKWAND KPL.	REAR CLADDING COMPL.	REVETEMENT ARRIERE COMPL.
0620455	ABSTANDSHALTER FÜR VERKLEIDUNGEN	SPACER FOR CLADDING	ECARTEUR POUR REVETEMENT
0621003	TISCHSTOLLEN K 220/221	TABLE LEGS K 220/221	PIEDS DE TABLE K 220/221
0495440	UNIVERSALKORB VKV 50/1	UNIVERSAL BASKET VKV 50/1	PANIER UNIVERSEL VKV 50/1
0495445	KLEINTEILEKORB VKV 50/2	BASKET FOR SMALL PIECES VKV 50/2	PANIER A PETITES PIECES VKV 50/2



PLATON SERVICE  
8 (800) 500 341  
www.platonservice.com

gültig ab 1.5.95  
valid from 1.5.95 on  
valable à partir du 1.5.95

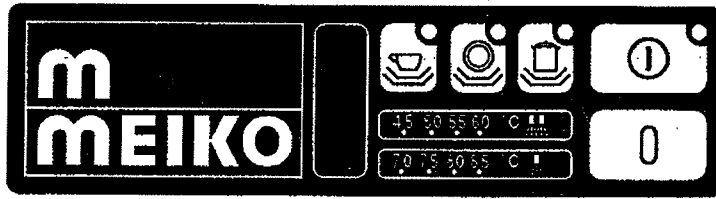
\* Diese Teile empfehlen wir auf Lager zu legen!  
\* We recommend to store these parts!  
\* Nous recommandons de prendre ces pièces en stock!

Änderungen in Ausführung und Konstruktion vorbehalten.

\* We reserve the right to change execution and construction.

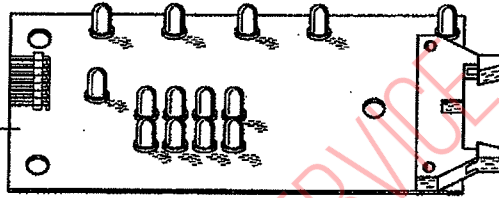
\* Nous nous réservons le droit de changer l'exécution et la construction.

# Elektroniksteuerung Spül 4

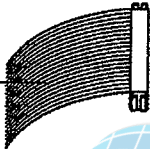


0467210

0124196



0180503



0124223  
0124239  
0124222

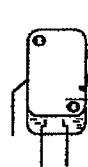


0175550

0124190

0122106

0122105

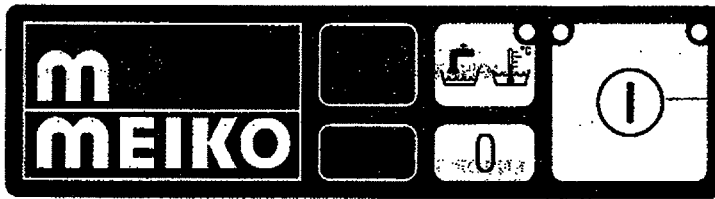


0180615 Fühler Temperaturanzeige  
2 X 0160090 Stecker R 1,3-0,5

0122070

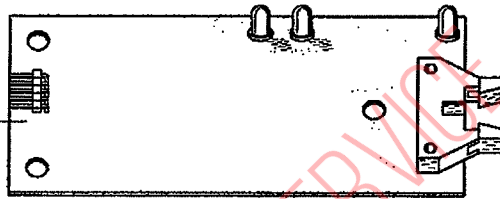


# Elektroniksteuerung Spül 3



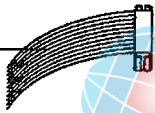
0467221

0124186



0175550

0180502



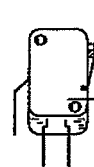
0124187

0124225



0122106

0122105



0122070



PLATON SERVICE  
8 (800) 504-34-47  
www.platonservice.com

# 12.7 ELEKTROTEILE

# 12.7 ELECTRICAL PARTS

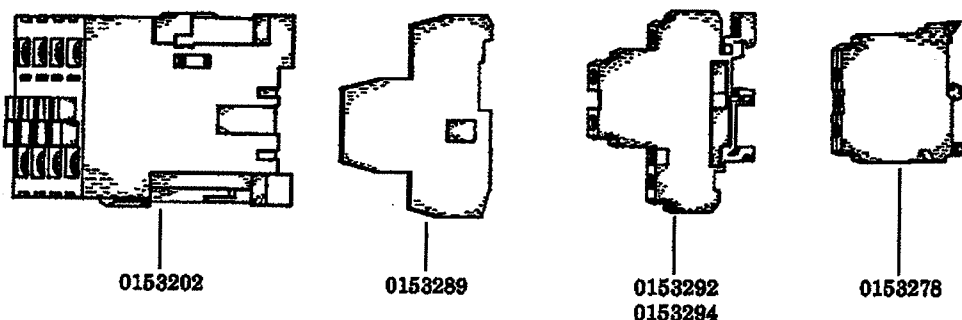
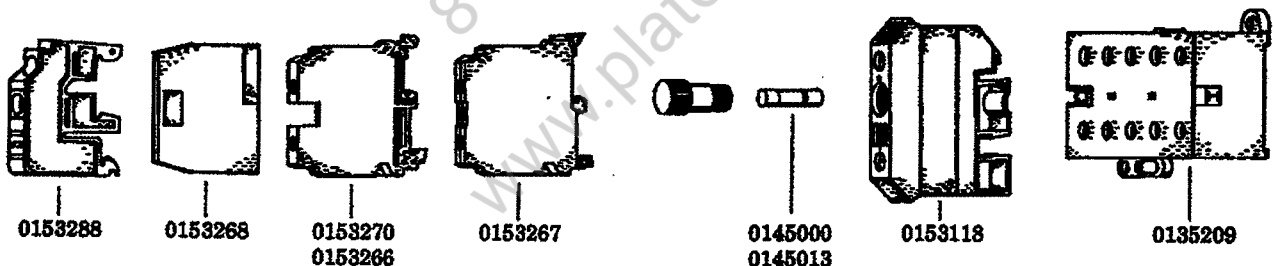
# 12.7 PIÈCES ELECTRIQUES



DV 40 N

ET12  
1.5.95/P

IDENT. NR. IDENT. NO.	BEZEICHNUNG	DESIGNATION	DESIGNATION
0153288	ENDHALTER	END HOLDER	SUPPORT FINAL
0153268	ENDPLATTE	END PLATE	PLAQUE D'EXTREMITE
0153270	KLEMME M 10/10, GRAU	TERMINAL M 10/10 N, GREY	BORNE M 10/10, GRIS
0153266	KLEMME M 6/8 N, BLAU	TERMINAL M 6/8 N, BLUE	BORNE M 6/8 N, BLEU
0153267	KLEMME M 6/8 P, GELB/GRÜN	TERMINAL M 6/8 P YELLOW/GREEN	BORNE M 6/8 P, JAUNE/VERT
* 0145013	FEINSICHERUNG 4 A MITTELTRÄGE 5 X 20	FINE-WIRE FUSE 4 A TIME LAGGED 5 X 20	FUSIBLE P. FAIBLE INTENSITE 4A A ACTION RETARDEE 5 X 20
* 0145000	FEINSICHERUNG 10 A MITTELTRÄGE 5 X 20	FINE-WIRE FUSE 10 A TIME LAGGED 5 X 20	FUSIBLE P. FAIBLE INTENSITE 10A A ACTION RETARDEE 5 X 20
0153118	SICHERUNGSKLEMME WSI 6	SAFETY CLAMP WSI 6	BORNE DE SECURITE WSI 6
* 0135209	SCHÜTZ B6-30-01, 230V 40-60 HZ	CONTACTOR B6-30-01, 230V 40-60 CYCLES	CONTACTEUR B6-30-01, 230 V 40-60 CYCLES
* 0135202	SCHÜTZ B12-30-01, 230V 40-60 HZ	CONTACTOR B12-30-01, 230V 40-60 CYCLES	CONTACTEUR B12-30-01, 230 V 40-60 CYCLES
0153289	ENDPLATTE FÜR DOPPELKLEMME	END PLATE FOR DOUBLE TERMINAL	PLAQUE D'EXTREMITE POUR BORNE DOUBLE
0153292	KLEMME M 4/6 D2 DOPPELT GRAU	TERMINAL M 4/6 D2 DOUBLE, GREY	BORNE M 4/6 D2 DOUBLE, GRIS
0153294	KLEMME M 4/6 D1N DOPPELT BLAU, MIT BRÜCKE	TERMINAL M 4/6 D1N DOUBLE, BLUE, WITH BRIDGE	BORNE M 4/6 D1N DOUBLE, BLEU, AVEC PONT
0153278	KLEMME M 4/6 P GN/GE GELB/GRÜN	TERMINAL M 4/6P GN/GE YELLOW/GREEN	BORNE M 4/6P GN/GE JAUNE/VERT
0530113	FREQUENZUMRICHTER	FREQUENCY CONVERTER	CONVERTISSEUR DE FREQUENCE



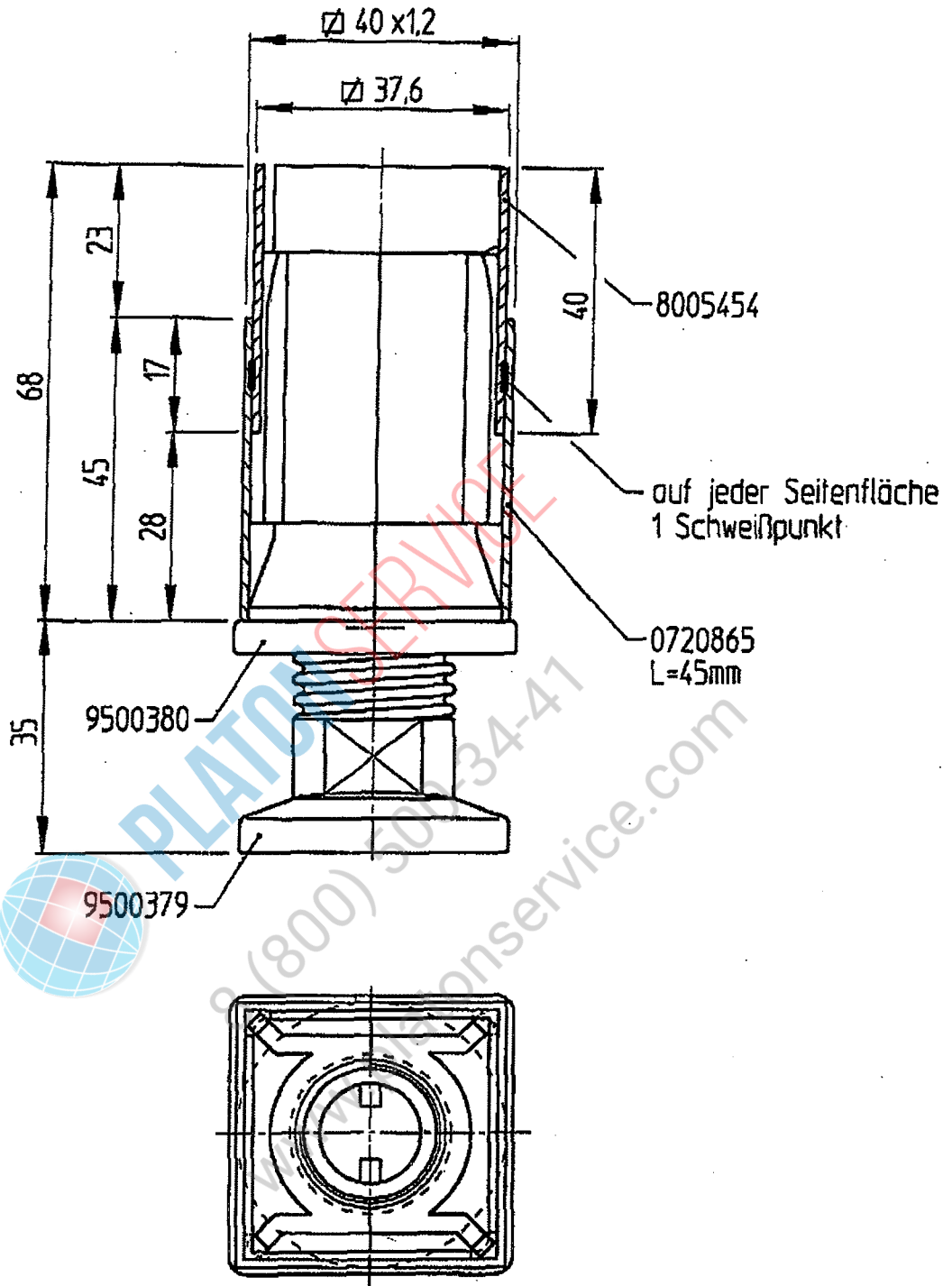
gültig ab 1.5.95  
valid from 1.5.95 on  
valable à partir du 1.5.95

\* Diese Teile empfehlen wir auf Lager zu legen!  
\* We recommend to store these parts!  
\* Nous recommandons de prendre ces pièces en stock!

Änderungen in Ausführung und Konstruktion vorbehalten.

\* We reserve the right to change execution and construction.

\* Nous nous reservons le droit de changer l'exécution et la construction.

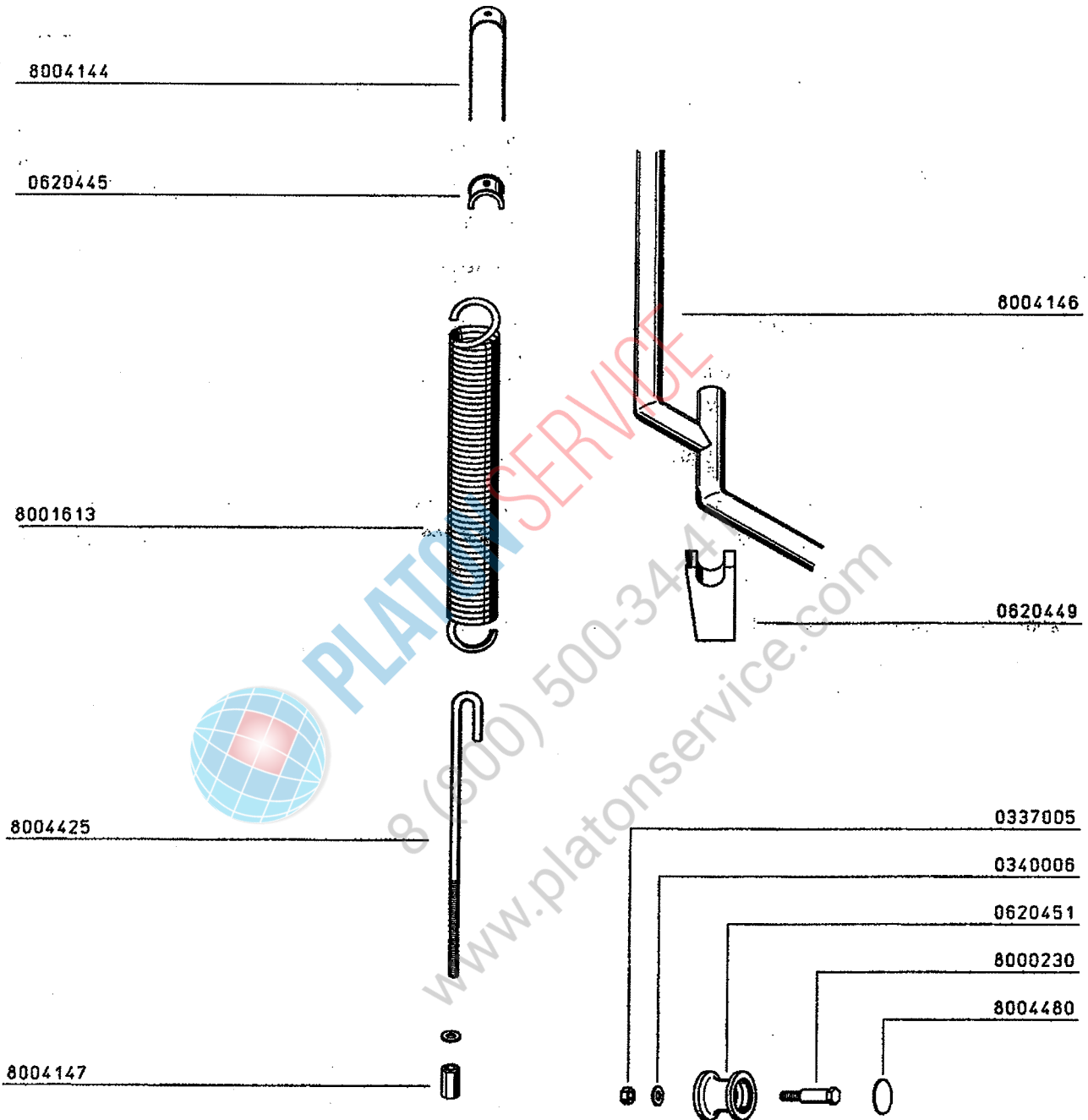


Ind. Änderung		gez. Datum	gez. Name	gez. Datum	gez. Name	Ind. Änderung		gez. Datum	gez. Name	gez. Datum	gez. Name
m		NC-Nr.: PAKON		12098 28.080		Kunde:		8005453			
MEIKO		Abmessung:		Werkstatt: 4301 3C1		Auftrag:		Zeichnung Nr.: TA20-K 10 088 4			
Maßstab: 1:1	Stückzahl:		Benennung:		FußSTOLLENVERLÄNGERUNG						
Gezeichnet: 12.01.1998	Name: wia		KPL.		Ersatz für:						
Geprüft:					Ersetzt durch:						

# Haubengestänge

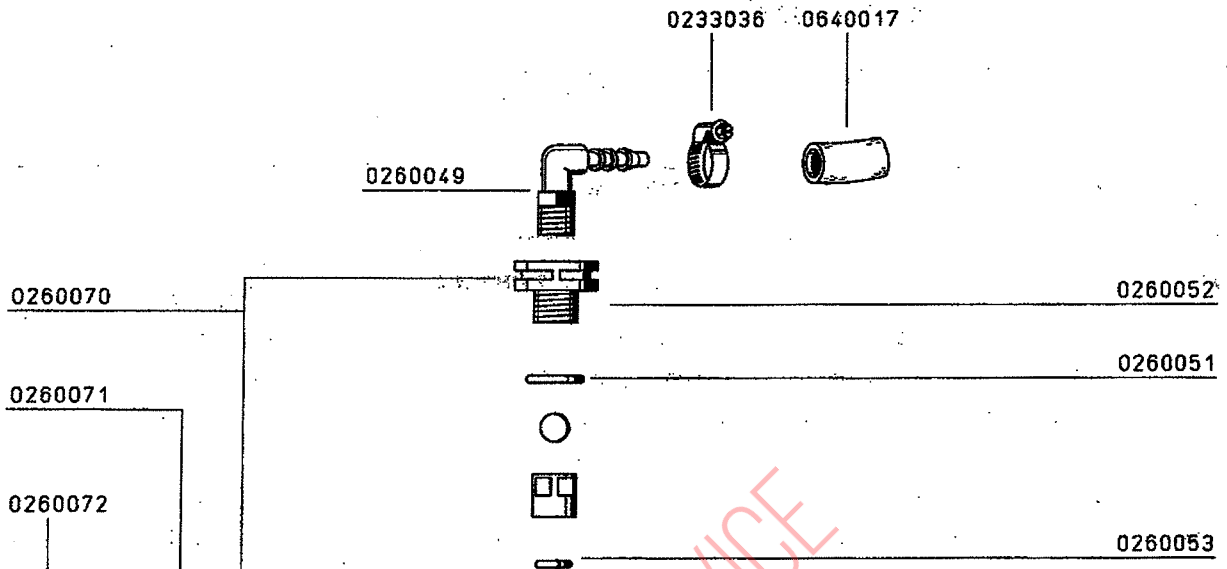


## DV 40 N



# Klarspülerdosiergerät

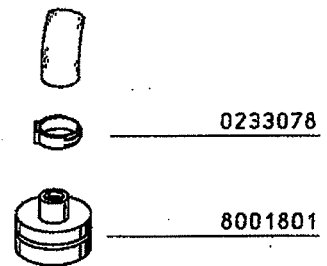
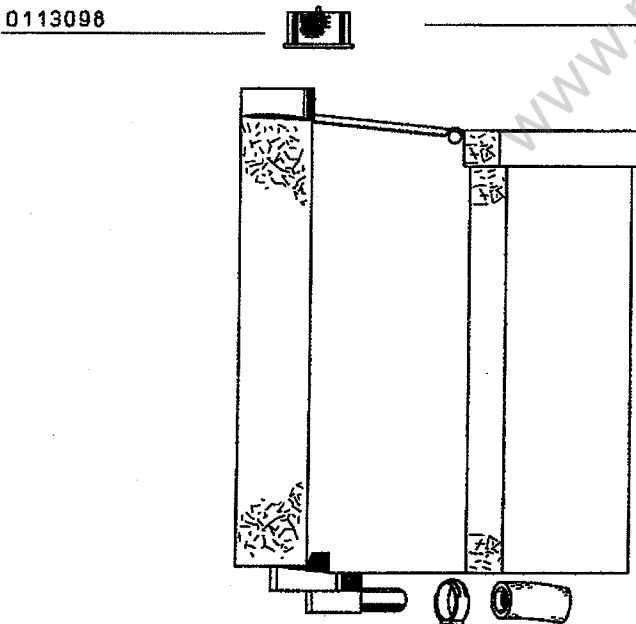
## DV 40 N



- 0467272 Klebeschild "Klarspüler"
- 0467273 Klebeschild "Rinse Aid"
- 0467274 Klebeschild "Tensio-Actif"



PLATON SERVICE  
8 (800) 500-34-47  
www.platonservice.com





## 4.5 MAGNETVENTIL

## 4.5 SOLENOID VALVE

## 4.5 ELECTROVANNE



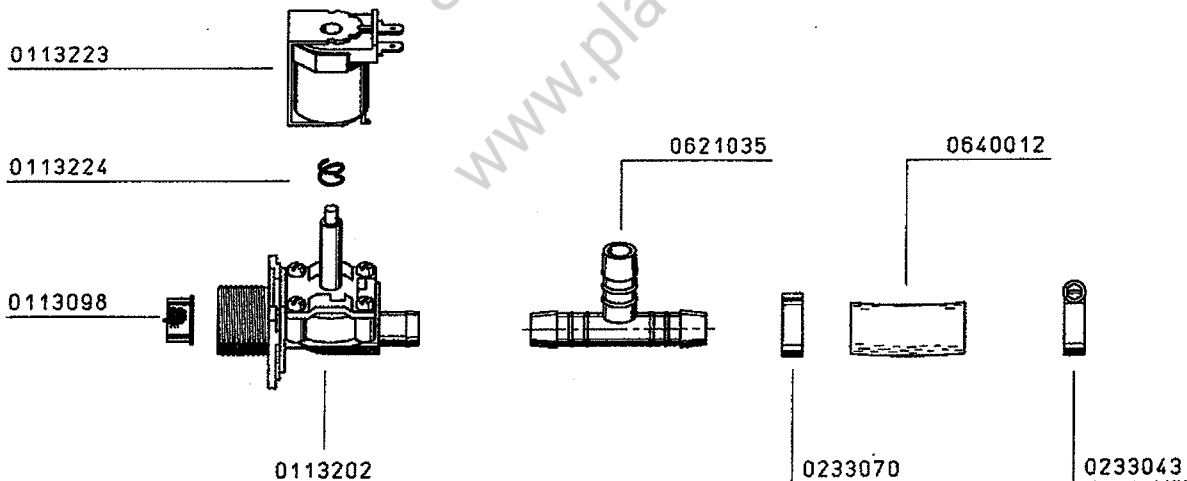
DV 40 N

MV4 5  
1.5.93/FH

IDENT. NR. IDENT. NO.	BEZEICHNUNG	DESIGNATION	DESIGNATION
* 0113223	MAGNETSPULE 230 V, 50 HZ	COIL 230 V, 50 HZ	BOBINE 230 V, 50 HZ
0113224	MAGNETVENTILFEDER	SPRING FOR SOLENOID VALVE	RESSORT
* 0113098	MAGNETVENTILFILTERSIEB	FILTER SIEVE F. SOLENOID VALVE	TAMIS-FILTRE P. ELECTROVANNE
* 0113202	MAGNETVENTIL NW 10	SOLENOID VALVE NW 10	ELECTROVANNE NW 10
0621035	T-STÜCK TS 13	T-PIECE TS 13	PIECE DE T TS 13
0233070	1-OHR-KLEMME	1-EAR CLAMP	BORNE A UNE OREILLE
0640012	SCHLAUCH GRAU 1/2"	HOSE GREY 1/2"	TUYAU FLEXIBLE GRIS 1/2"
0233043	SCHLAUCHKLEMME 12 - 22	HOSE CLAMP 12 - 22	PINCE/TUYAUX SOUPLES 12 - 22



PLATON SERVICE  
8 (800) 500-34-47  
www.platonservice.com



gültig ab 1.5.93  
valid from 1.5.93 on  
valable à partir du 1.5.93

\* Diese Teile empfehlen wir auf Lager zu legen!  
\* We recommend to store these parts!  
\* Nous recommandons de prendre ces pièces en stock!

Änderungen in Ausführung und Konstruktion vorbehalten. \*

We reserve the right to change execution and construction. \*

Nous nous réservons le droit de changer l'exécution et la construction.

## 6.4 NIVEAUREGELUNG

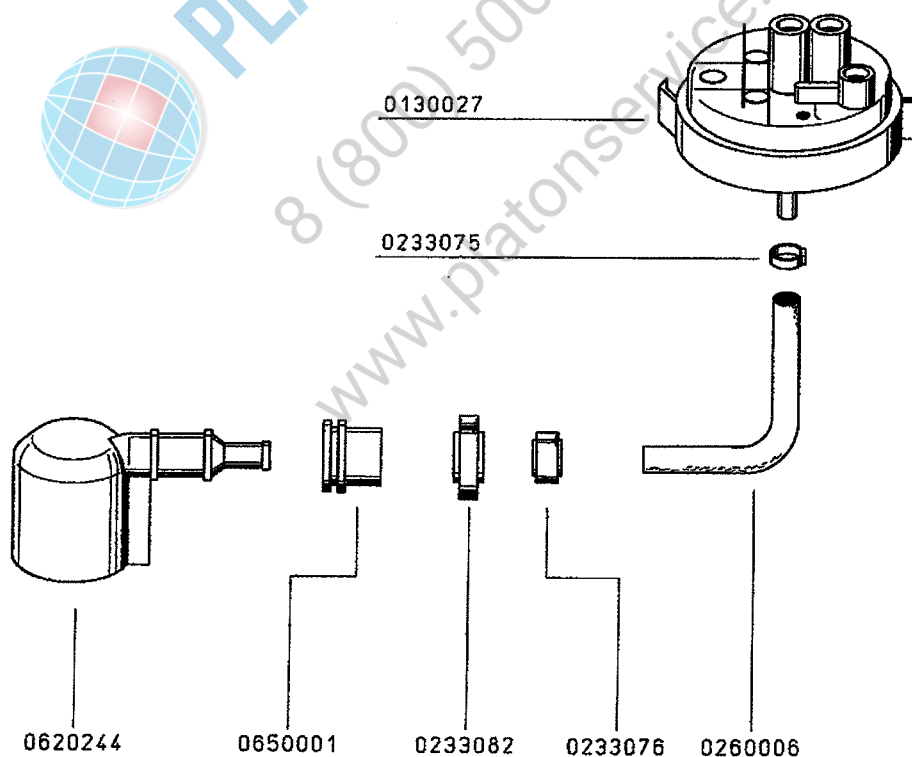
## 6.4 LEVEL CONTROL

## 6.4 REGULATION DE NIVEAU



DV 40 N NVR 4  
1.5.95/PH

IDENT. NR. IDENT. NO.	BEZEICHNUNG	DESIGNATION	DESIGNATION
* 0130027	NIVEAUSCHALTER 90/25	LEVEL SWITCH 90/25	INTERRUPTEUR DE NIVEAU 90/25
* 0233075	1-OHR-KLEMME 9,5 GER	1-EAR CLAMP 9,5 GER	BORNE A UNE OREILLE 9,5 GER
* 0260006	SCHLAUCH KLARSICHT 5 x 1,5	HOSE TRANSPARENT 5 x 1,5	TUYAU TRANSPARENT 5 x 1,5
* 0233076	1-OHR-KLEMME 10,0 GER	1-EAR CLAMP 10,0 GER	BORNE A UNE OREILLE 10,0 GER
* 0233082	1-OHR-KLEMME 19,5 RER	1-EAR CLAMP 19,5 RER	BORNE A UNE OREILLE 19,5 RER
* 0650001	GUMMISTUTZEN	RUBBER SOCKET	MANCHON EN CAOUTCHOUC
* 0620244	LUFTFALLE K 244	AIR TRAP K 244	CHAMBRE DE COMPRESSION K 244



gültig ab 1.5.95  
valid from 1.5.95 on  
valable à partir du 1.5.95

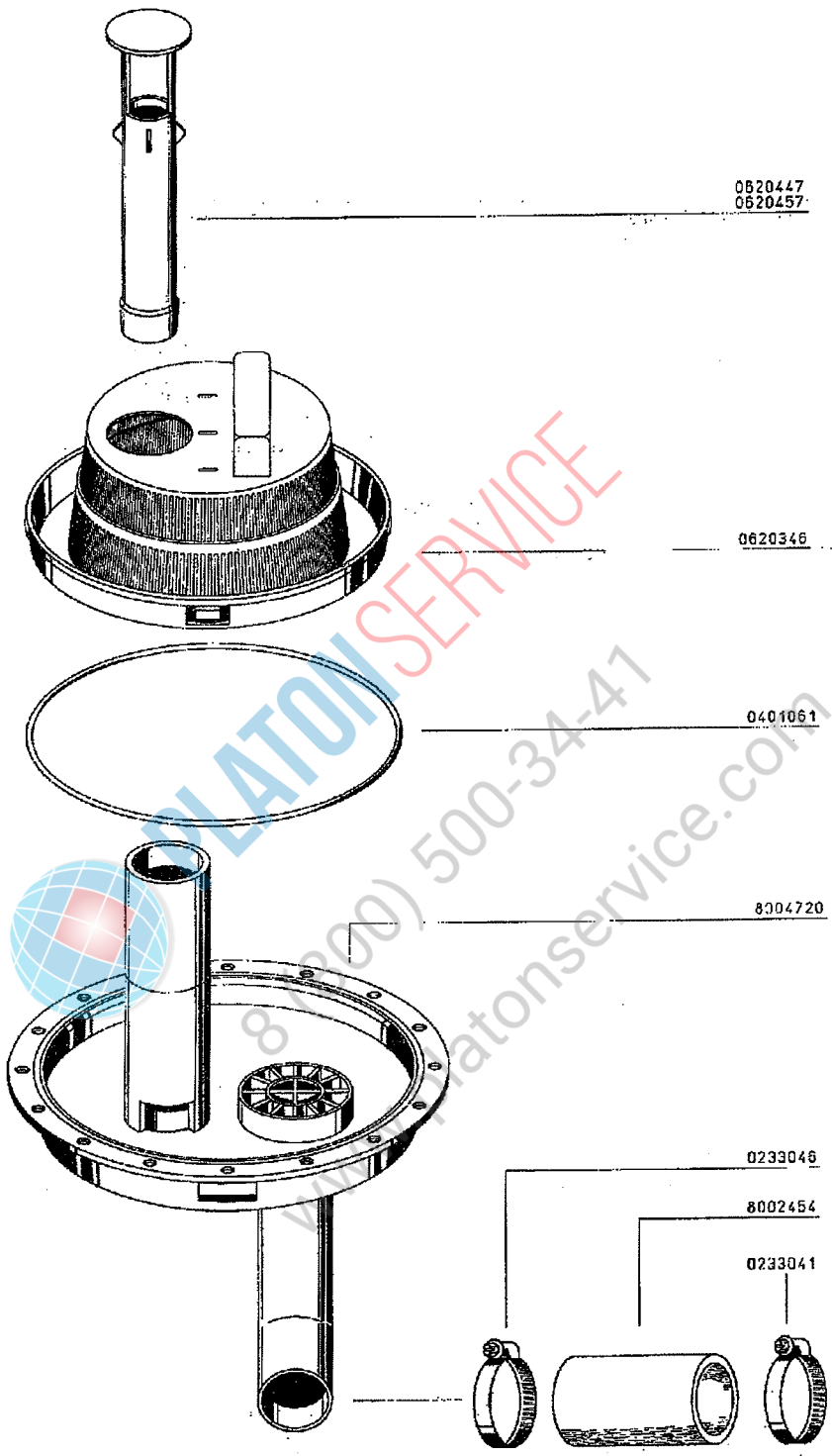
\* Diese Teile empfehlen wir auf Lager zu legen!  
\* We recommend to store these parts!  
\* Nous recommandons de prendre ces pièces en stock!

Änderungen in Ausführung und Konstruktion vorbehalten.

\* We reserve the right to change execution and construction.

\* Nous nous réservons le droit de changer l'exécution et la construction.

# Pumpenansaugung



# 5.1 RÜCKSAUGEVERHINDERER

## 5.1 REFLUX PREVENTOR

### 5.1 DISPOSITIF ANTI-RETOUR



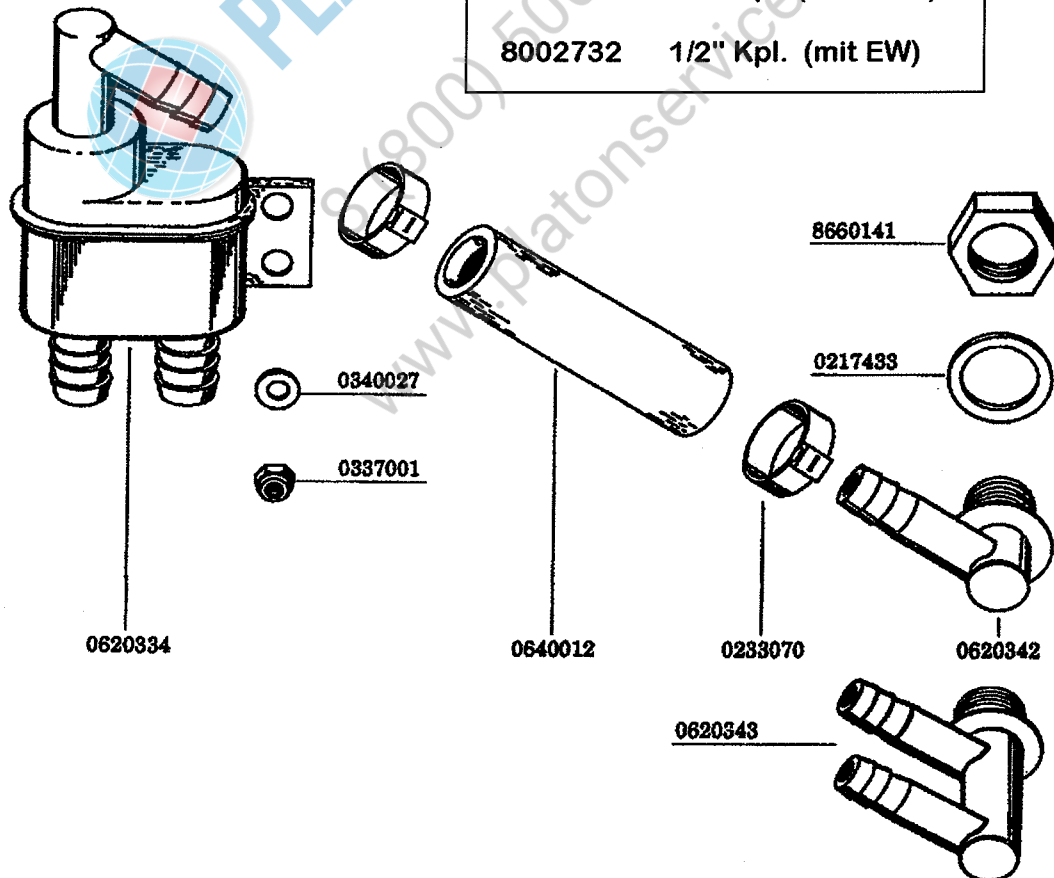
DV 40 N

RVS 1  
1.11.94/RH

IDENT. NR. IDENT. NO.	BEZEICHNUNG	DESIGNATION	DESIGNATION
8002731	RÜCKSAUGEVERHINDERER 1/2" KPL. (OHNE EW)	REFLUX PREVENTOR 1/2" COMPL. (WITHOUT EW)	DISPOSITIF ANTI-RETOUR 1/2" COMPL. (SANS EW)
8002732	RÜCKSAUGEVERHINDERER 1/2" KPL. (MIT EW)	REFLUX PREVENTOR 1/2" COMPL. (WITH EW)	DISPOSITIF ANTI-RETOUR 1/2" COMPL. (AVEC EW)
* 0620334	RÜCKSAUGEVERHINDERER K 333	REFLUX PREVENTOR K 333	DISPOSITIF ANTI-RETOUR K 333
0340027	UNTERLEGSSCHEIBE DIN 522 - 5,8 X 11 X 1	WASHER DIN 522 - 5,8 X 11 X 1	RONDELLE DIN 522 - 5,8 X 11 X 1
0337001	SECHSKANTMUTTER SELBSTSICHERND DIN 985 - M 5	LOCK NUT DIN 985 - M 5	ECROU A SIX PANS, INDESSERRABLE DIN 985 - M 5
0640012	SCHLAUCH GRAU 1/2"	HOSE GREY 1/2"	TUYAU FLEXIBLE GRIS 1/2"
0233070	1-OHR-KLEMME	1-EAR CLAMP	BORNE A UNE OREILLE
* 0620342	SCHLAUCHANSCHLUSS EINFACH K 340	HOSE CONNECTION SIMPLE K 340	CONNEXION DE TUYAU SIMPLE K 340
* 0620343	SCHLAUCHANSCHLUSS DOPPELT K 341 (BEI EW)	HOSE CONNECTION DOUBLE K 341 (WITH EW)	CONNEXION DE TUYAU DOUBLE K 341 (AVEC EW)
* 0217433	GUMMIDICHTUNG 17 X 24 X 2	RUBBER PACKING 17 X 24 X 2	JOINT EN CAOUTCHOUC 17 X 24 X 2
8660141	SECHSKANTMUTTER R 3/8" X 5	HEXAGON NUT R 3/8" X 5	ECROU A SIX PANS R 3/8" X 5

8002731 1/2" Kpl. (ohne EW)

8002732 1/2" Kpl. (mit EW)



gültig ab 1.11.94  
valid from 1.11.94 on  
valable à partir du 1.11.94

\* Diese Teile empfehlen wir auf Lager zu legen!  
\* We recommend to store these parts!  
\* Nous recommandons de prendre ces pièces en stock!

Änderungen in Zeichnung und Konstruktion vorbehalten. \* We reserve the right to change execution and construction. \* Nous nous réservons le droit de changer l'exécution et la construction.

# Steckbrief

## Geschirrspülautomat DV 40 N



SBDV40N2.doc  
1.4.1998/HK

<b>Programmlaufzeit</b>	gesamt 120 s waschen 104 s, abtropfen 6 s, spülen 10 s Selbstreinigungsprogramm 15 s	
<b>Korbgröße</b>	500 x 500 mm (540 x 500 mm)	
<b>Einschubhöhe</b>	440 mm	
<b>Schutzart des Automaten</b>	IP 54	
<b>Fließdruck</b>	min. 2,5 bar bis max. 5 bar vor dem Magnetventil	
<b>Durchlaufmenge</b>	min. 0,3 l/s bei 2,5 bar Fließdruck	
<b>Nachspülwassermenge</b>	3 l/Spülgang	
<b>Boilerinhalt</b>	9 l	
<b>Boilerheizung</b>	6 kW, Gesamtanschluß 6,55 kW Boilerheizung mit Tankheizung el. verriegelt	
<b>Boilertemperatur</b>	80 - 85 °C, einstellbar von 10 - 95 °C	
<b>Tankheizung</b>	2 kW	
<b>Tanktemperatur</b>	55 - 60 °C, fest eingestellt	
<b>Tankinhalt</b>	22 l	
<b>Pumpenmotor</b>	Typ 3911 Drehzahl 2800 U/min	0,55 kW Stromaufnahme 4 A
<b>Umwälzleistung</b>	260 l/min Werkstoff Premix A	Druck 4 mWS
<b>Klarspülerdosiergerät</b>	Typ N6	
<b>Materialstärke</b>	1 - 2 mm	
<b>Werkstoff</b>	1.4301 (CrNi18/10)/1.4404 (CrNiMo 17/13/2)	
<b>Wärmeabgabe</b>	bei 25 Programmabläufen/h: gesamt 17800 kJ/h fühlbar 5200 kJ/h latent 12600 kJ/h	
<b>Lautstärke</b>	62 dB (A)	
<b>Gewicht netto</b>	93 kg	

# 9.1 TANKHEIZUNG

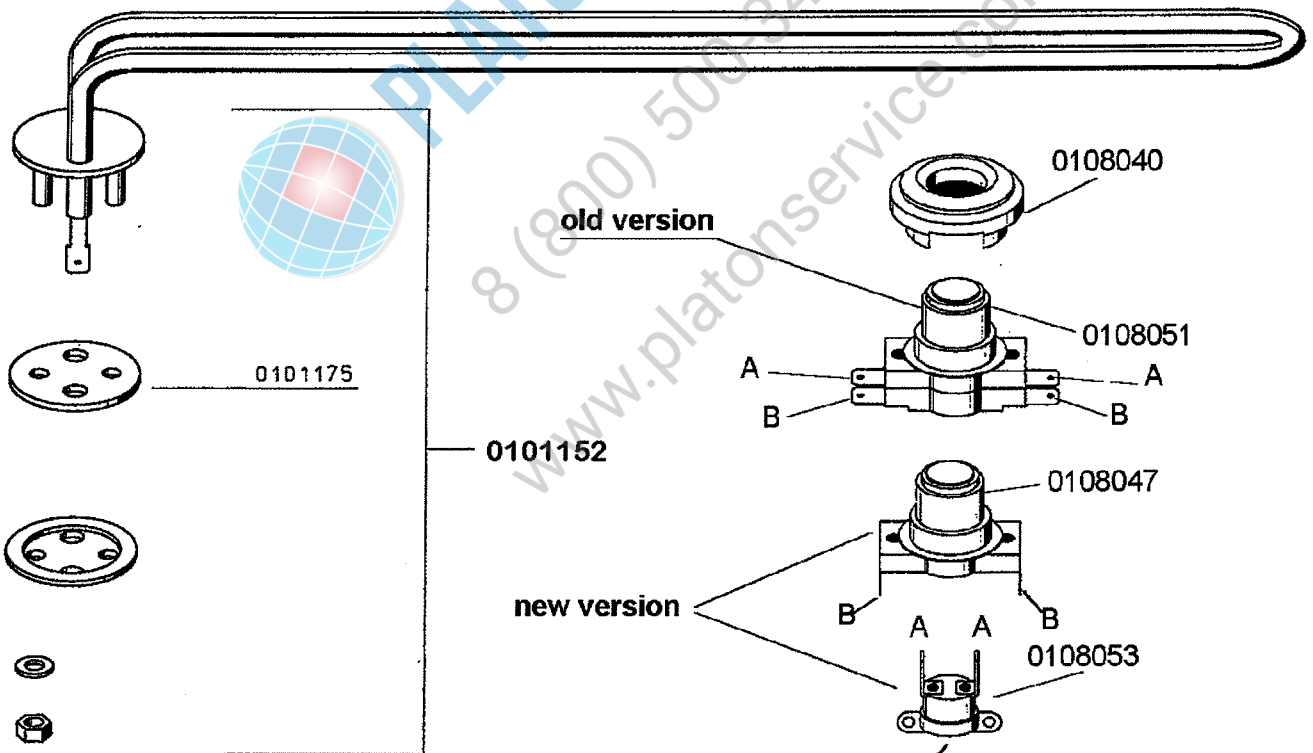
# 9.1 TANK HEATING

# 9.1 CHAUFFAGE DE BAC



DV 40 N

IDENT. NR. IDENT. NO.	BEZEICHNUNG	DESIGNATION	DESIGNATION
* 0101152	HEIZKÖRPER 2 KW, 230 V	HEATING ELEMENT 2 KW, 230 V	RESISTANCE 2 KW, 230 V
* 0101175	HEIZKÖRPERDICHTUNG	HEATING ELEMENT PACKING	JOINT DE RESISTANCE
* 0108040	GUMMIMANSCHETTE	RUBBER PACKING	MANCHETTE EN CAOUTCHOUC
* 0108051	TEMPERATURREGLER 2 KONTAKTE	THERMOSTAT, 2 CONTACTS	REGULATEUR DE TEMPERATURE 2 CONTACTS
* 0108047	TEMPERATURREGLER 1 KONTAKT	THERMOSTAT, 1 CONTACT	REGULATEUR DE TEMPERATURE 1 CONTACT
* 0108053	TEMPERATURFÜHLER	TEMPERATURE PROBE	SONDE DE TEMPERATURE

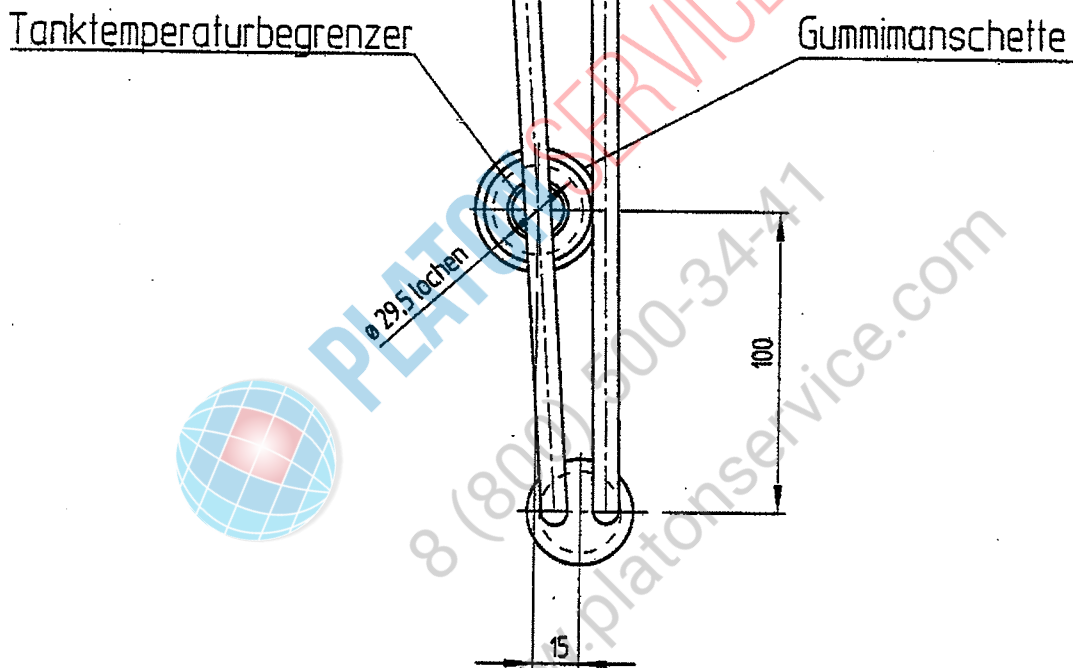
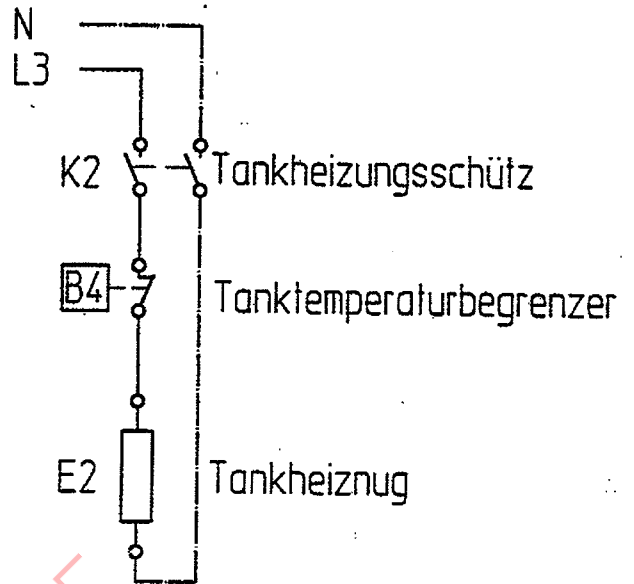


fix the temp. probe easily accessible on the tank panel.  
By any convenient means, approx 20 mm below water level (with a special glue)

gültig ab 1.11.94  
valid from 1.11.94 on  
valable à partir du 1.11.94

\* Diese Teile empfehlen wir auf Lager zu legen!  
\* We recommend to store these parts!  
\* Nous recommandons de prendre ces pièces en stock!

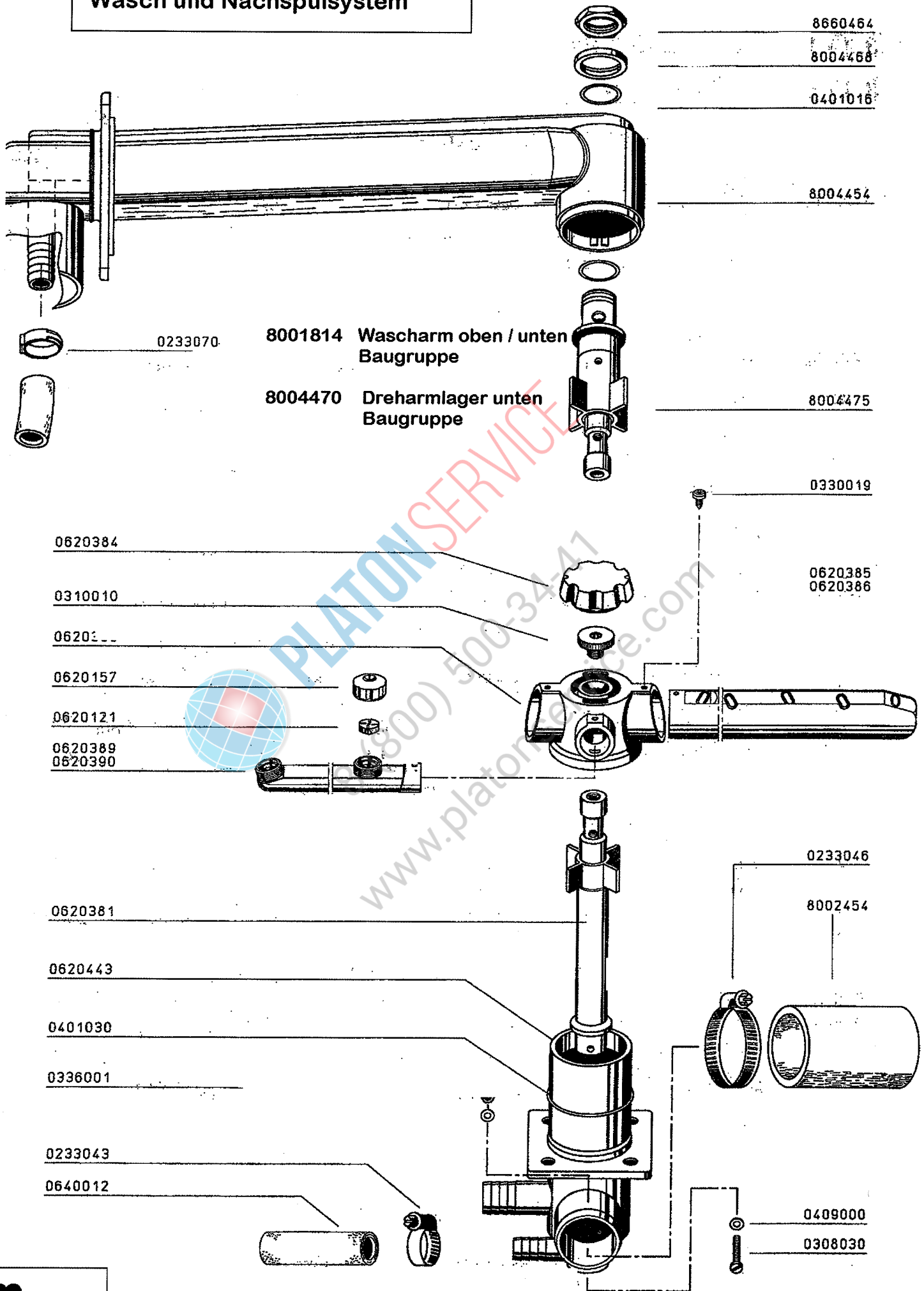
Änderungen in Ausführung und Konstruktion vorbehalten. \* We reserve the right to change execution and construction. \* Nous nous réservons le droit de changer l'exécution et la construction.



- 1 Stck 0108043 Tanktemperaturbegrenzer
- 1 Stck 0108040 Gummimanschette
- 1 Stck 8003422 Draht ø1,5x200mm

<b>m</b> <b>MEIKO</b>	Werkstoff:		Stückzahl:		Kunde:
	NC-Nr.: PAKON 03k96m59.046		Abmessung:		Auftrag:
		Maßstab: 1:2.5	gez.: 12.11.1996	eyg	Ident.Nr.:
			gepr.:		
		Benennung:			Zeichnung Nr.:
		Bausatz			FV40T-K 60 001 4 A
		Tanktemperaturbegrenzer			Ersatz für:
A Begrenzer versetzt!	03.12.1996	eyg	Ers. durch:		
Änderung	Tag	Name			

# Wasch und Nachspülsystem

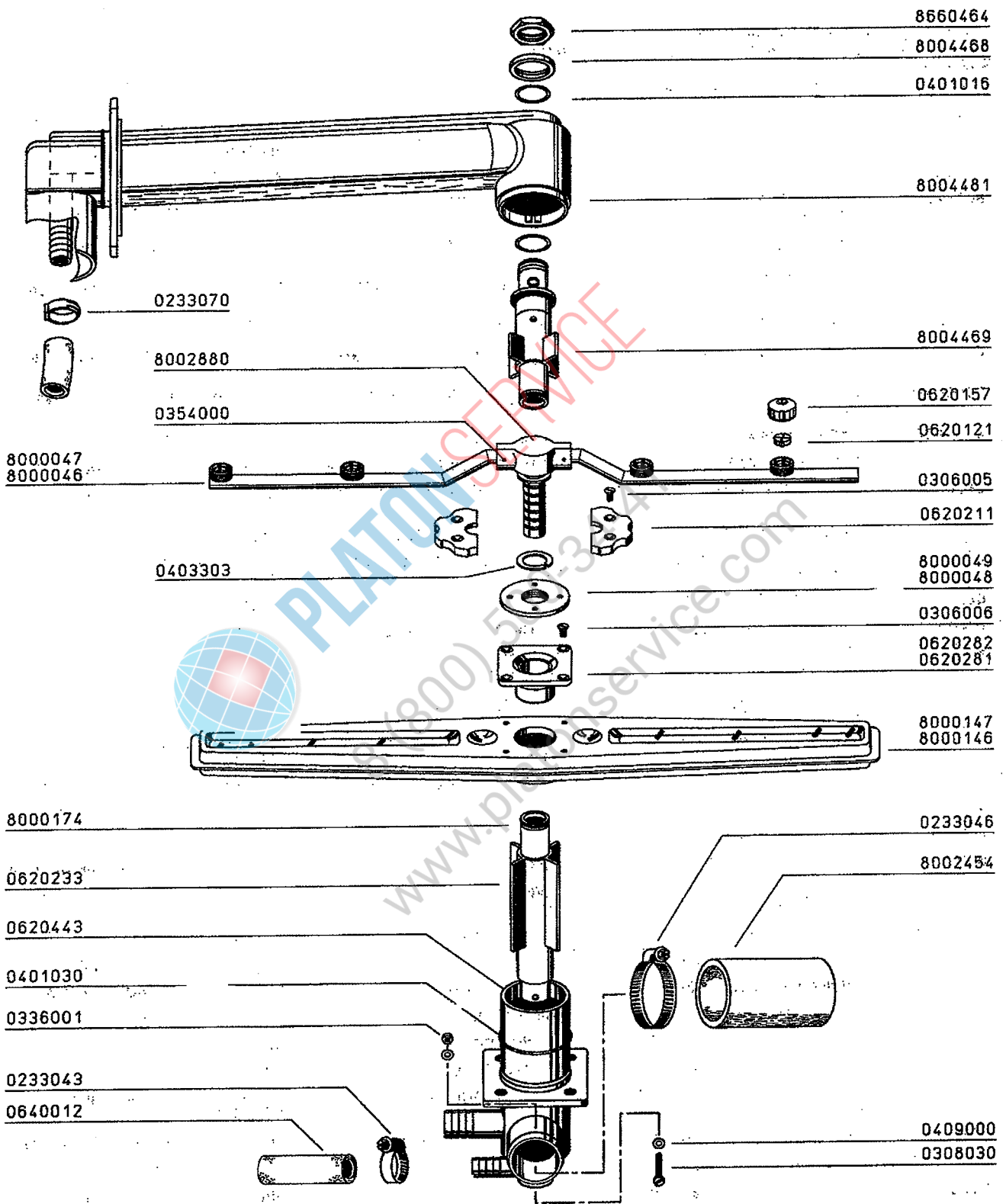




Wasch und Nachspülsystem mit Blecharm

**m**  
**MEIKO**

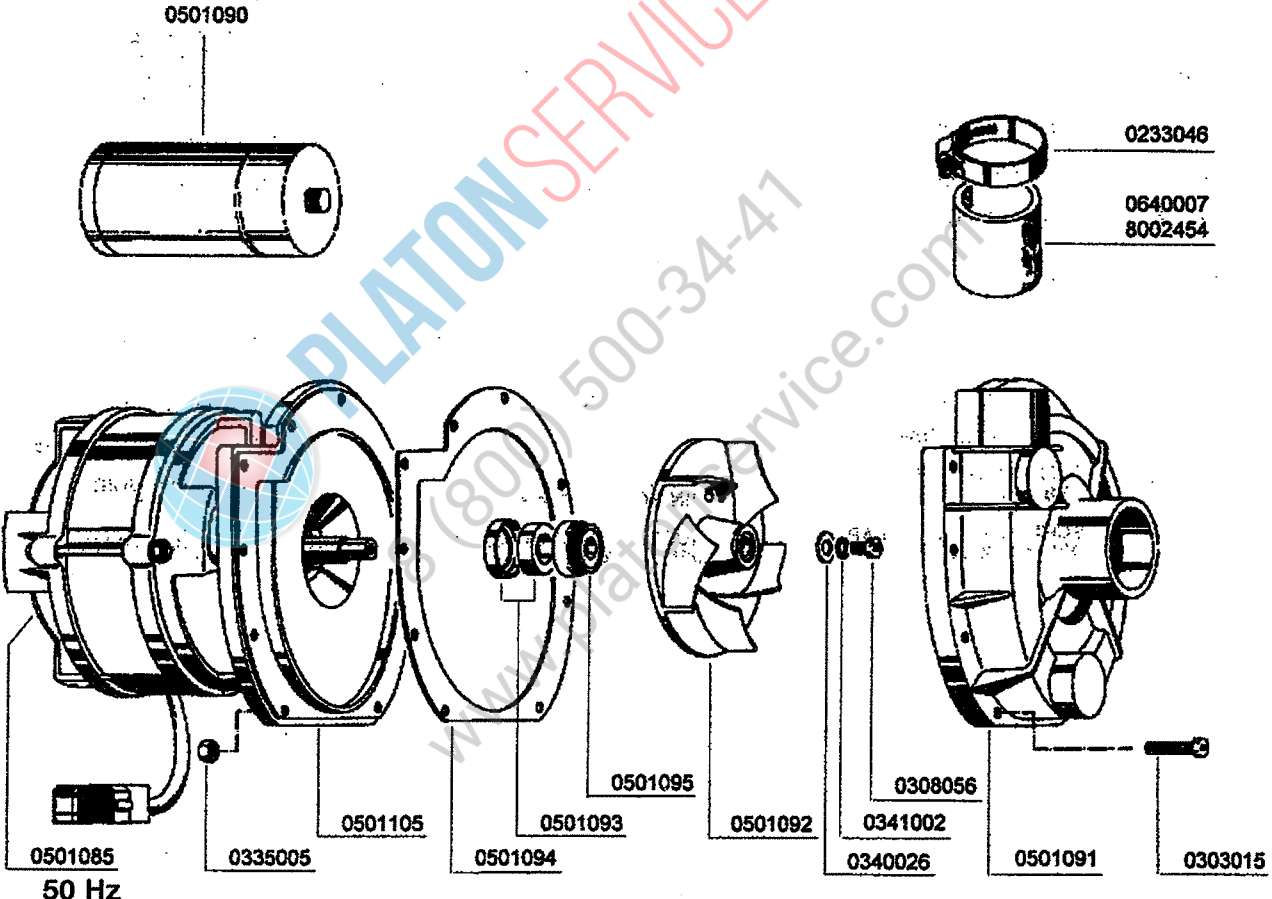
DV 40 N



Waschpumpe  
0,55 KW



DV 40 N



0467010 Typenschild